

Serie MTW, MTW-V, MTW-VA

Contatori volumici a turbina multigetto

Technical Data Sheet



Descrizione

I contatori volumici a turbina multigetto **Serie MTW, MTW-V, MTW-VA** sono progettati per garantire un'accurata misura del volume di fluido transitato in tutti gli impieghi ove necessiti una particolare precisione ed affidabilità nel tempo, con portate da 1,5 fino a 15 m³/h. Tutti i modelli sono conformi MID (European Measuring Instruments Directive) 2014/32/UE.

I codici con estensione **E** (marcatatura riconoscimento prodotto MI-004) sono relativi a prodotti utilizzati per la misura dell'energia termica. I codici con estensione **V** (marcatatura riconoscimento prodotto MI-001) sono relativi alla misura di volume dell'acqua calda o fredda. Per i modelli filettati i pesi sono riferiti a contatore completo di raccordi.

MTW



Misuratore a turbina multigetto per acqua calda. Esecuzione PN16. Temperatura fluido massima: 90°C. Lettura diretta a quadrante asciutto con trasmissione magnetica. Corpo in ottone completo di dadi e cannotti. Attacchi filettati. Montaggio orizzontale. Completo di trasmettitore di impulsi.

Tipo	Codice	DN	Qn (m ³ /h)	I/t Impulsi	Peso (Kg)
MTW	MTW15E	15	1,5	2,5	2,1
MTW	MTW15V	15	1,5	2,5	2,1
MTW	MTW20E	20	2,5	2,5	2,4
MTW	MTW20V	20	2,5	2,5	2,4
MTW	MTW25E	25	3,5	2,5	3,2
MTW	MTW25V	25	3,5	2,5	3,2
MTW	MTW32E	32	6	25	3,5
MTW	MTW32V	32	6	25	3,5
MTW	MTW40E	40	10	25	6,3
MTW	MTW40V	40	10	25	6,3
MTW	MTW50E	50	15	25	7,4
MTW	MTW50V	50	15	25	7,4

MTW-V



Misuratore a turbina multigetto per acqua calda. Esecuzione PN16. Temperatura fluido massima: 90°C. Lettura diretta a quadrante asciutto con trasmissione magnetica. Corpo in ottone completo di dadi e cannotti. Attacchi filettati. Montaggio verticale con ingresso fluido dal basso. Completo di trasmettitore di impulsi.

Tipo	Codice	DN	Qn (m ³ /h)	I/t Impulsi	Peso (Kg)
MTW-V	MTW-V20E	20	2,5	2,5	2,4
MTW-V	MTW-V20V	20	2,5	2,5	2,4
MTW-V	MTW-V25E	25	3,5	2,5	4,0
MTW-V	MTW-V25V	25	3,5	2,5	4,0
MTW-V	MTW-V32E	32	6	25	4,4
MTW-V	MTW-V32V	32	6	25	4,4
MTW-V	MTW-V40E	40	10	25	8,1
MTW-V	MTW-V40V	40	10	25	8,1

MTW-VA

Misuratore a turbina multigetto per acqua calda. Esecuzione PN16. Temperatura fluido max.: 90°C. Lettura diretta a quadrante asciutto con trasmissione magnetica. Corpo in ottone completo di dadi e cannotti. Attacchi filettati. Montaggio verticale con ingresso fluido dall'alto. Completo di trasmettitore di impulsi.



Tipo	Codice	DN	Qn (m³/h)	l/t Impulsi	Peso (Kg)
MTW-VA	MTW-VA20E	20	2,5	2,5	2,3
MTW-VA	MTW-VA20V	20	2,5	2,5	2,3
MTW-VA	MTW-VA25E	25	3,5	2,5	2,8
MTW-VA	MTW-VA25V	25	3,5	2,5	2,8
MTW-VA	MTW-VA32E	32	6	25	3,0
MTW-VA	MTW-VA32V	32	6	25	3,0
MTW-VA	MTW-VA40E	40	10	25	6,8
MTW-VA	MTW-VA40V	40	10	25	6,8

Caratteristiche tecniche							
Diametro nominale DN	mm	15	20	25	32	40	50
Attacchi filettati (ai cannotti)		1/2" M	3/4" M	1" M	1.1/4" M	1.1/2" M	2" M
Pressione nominale PN	bar	16	16	16	16	16	16
Temperatura max di funzionamento (MTW)	°C	90	90	90	90	90	90
Trasmettitore di impulsi	lt/imp	2,5	2,5	2,5	25	25	25
Lunghezza cavo	m	1,5	1,5	1,5	1,5	1,5	1,5

Caratteristiche costruttive	
Corpo (modelli filettati MTW, MTV-V,MTW-VA)	Ottone
Sede tenuta	Ottone
Tenuta	EPDM
Girante	Materiale sintetico

Impiego

I contatori **Serie MTW, MTW-V, MTW-VA** trovano impiego come sensori volumici in sistemi di misura diretta dell'energia termica negli impianti di moderna costruzione pluriabitativi. L'adozione di sistemi di termoregolazione consente inoltre di adeguare l'impianto termico alle prescrizioni previste (D.Lgs 192/05 e s.m.i) dando all'utente la possibilità di gestire e mantenere all'interno degli ambienti le migliori condizioni di benessere, legandole all'utilizzazione specifica dei locali, con conseguente risparmio energetico. Tutti i modelli sono completi di trasmettitore di impulsi (vedi valore impulso nella tabella "caratteristiche tecniche").

Funzionamento

I contatori **Serie MTW, MTW-V, MTW-VA** utilizzano, quale sensore di portata, il movimento di una turbina, investita direttamente da un getto multiplo di fluido acqua. L'acqua in ingresso è diretta in maniera concentrica su tutte le pale della turbina, in modo che il carico sul perno di sostegno venga ridotto.

Il volume di fluido è totalizzato per mezzo del conteggio del numero di giri della turbina; la trasmissione del movimento rotatorio ai totalizzatori avviene mediante accoppiamento magnetico protetto. I contatori **Serie MTW, MTW-V, MTW-VA** sono tutti del tipo "a secco": l'orologeria è alloggiata in compartimento sottovuoto stagno ed asciutto, in modo da eliminare tutti i possibili inconvenienti derivati da presenza di polvere, condense ecc. I ruotismi di conteggio chiudono un contatto elettrico (IPG14 reed) ogni volta che il numero dei giri della turbina totalizza il valore corrispondente ad un volume prefissato, generando così un segnale, impulso, a cui corrisponde un'informazione univoca sull'entità di fluido in transito.

Il valore istantaneo misurato può essere elaborato e visualizzato da apparecchiature elettroniche idonee o letto direttamente sul totalizzatore meccanico (5 cifre) posto sul quadrante del contatore stesso.

Scelta del contatore

Nel dimensionare il contatore è indispensabile considerare quanto segue:

- la portata effettiva del circuito da controllare non dovrà mai essere superiore a quella continua ammissibile (Q_n) in m^3/h del contatore (la portata Q_{max} è valida solo per un picco di pochi minuti);
- quando si tratta di circuiti a portata variabile, utilizzare contatori che comprendono l'intera variazione entro Q_n e Q_{min} ; per salvaguardare l'accuratezza della misura, la portata minima effettiva deve essere sempre superiore a Q_{min} ;
- la temperatura massima di esercizio non deve mai superare quella propria del contatore;
- la perdita di carico attraverso il contatore deve essere compatibile con le caratteristiche idrauliche dell'impianto.

Verificare nelle tabelle "Campo di lavoro" le caratteristiche richieste.

Modello MTW - Installazione orizzontale (DN20-50)

Campo di lavoro		DN15	DN20	DN25	DN32	DN40	DN50
Portata continua ammissibile	$q_p (Q_n) m^3/h$	1,5	2,5	3,5	6	10	15
Portata massima	$q_s (Q_{max}) m^3/h$	3	5	7	12	20	30
Portata inferiore	$q_i (Q_{min}) l/h$	30	50	70	120	200	300
Kvs		3,5	5	10	12	20	30
Standard range (orizzontale)	$q_i/q_p Q_{min}/Q_n$	1,5	1,5	1,5	1,5	1,5	1,5

Modello MTW-V e MTW-VA - Installazione verticale

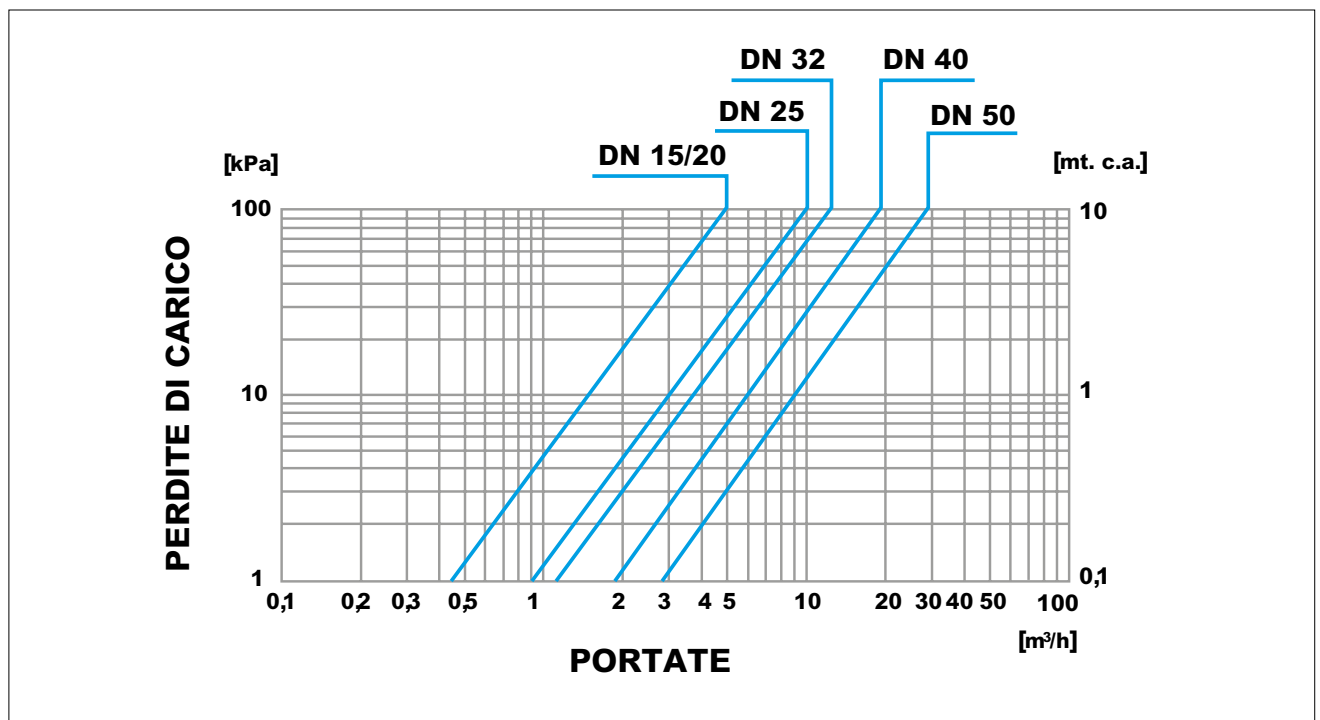
Campo di lavoro			DN20	DN25	DN32	DN40
Portata continua ammissibile	qp (Q _n)	m ³ /h	2,5	3,5	6	10
Portata massima	qs (Q _{max})	m ³ /h	5	7	12	20
Portata inferiore	qi (Q _{min})	l/h	50	70	120	200
Kvs			5	10	12	20
Standard range (orizzontale)	qi/qp Qmin/Qn		1,5	1,5	1,5	1,5

qi (Q_{min}) = portata minima sotto la quale non viene garantita alcuna precisione;

qs (Q_{max}) = portata massima, è il valore della portata che non deve assolutamente essere superato anche per brevissimi periodi;

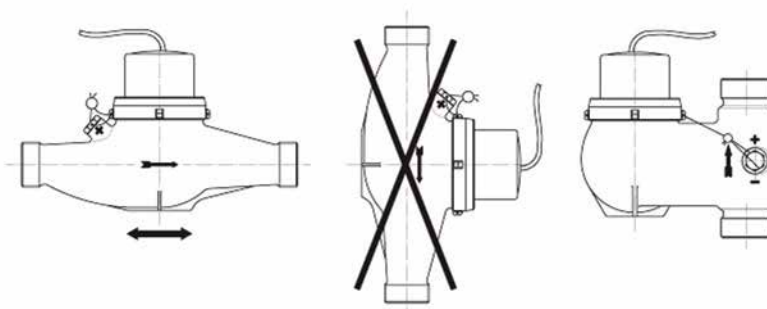
qp (Q_n) = portata nominale, valore della massima portata che può essere sopportato dal contatore volumetrico in modo continuo e a tempo indeterminato.

Nomogramma



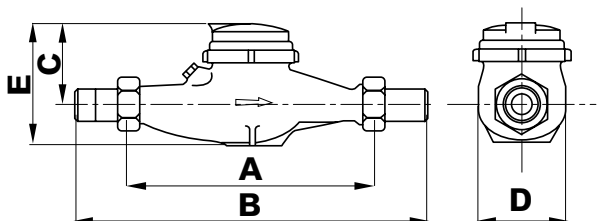
Installazione

I contatori **Serie MTW, MTW-V, MTW-VA** sono forniti con dadi e cannotti filettati in pezzi sciolti raccolti in una scatola. In base al modello, possono essere installati in posizione verticale od orizzontale; il quadrante deve però essere sempre rivolto verso l'alto. Non è necessario prevedere un tratto diritto in ingresso ed uscita dal contatore. Si consiglia di installare un dispositivo d'intercettazione a monte e a valle del contatore per semplificare i controlli periodici ed operazioni di manutenzione. Prima di montare il contatore volumico, è necessario eseguire le operazioni di flussaggio della rete principale per evitare l'ostruzione del filtro interno. È buona norma prevedere un filtro a monte del contatore. Rispettare durante il montaggio il senso di flusso riportato sul corpo. Per la messa in servizio e la manutenzione del contatore seguire la norma di riferimento UNI EN 1434/07 Parte 6.

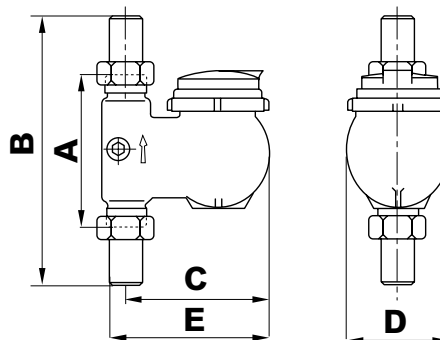


Dimensioni d'ingombro (mm)

MTW



MTV/MTW-V/MTW-VA



DN	A	B	C	D	E
15	165	244	100	95	143
20	190	318	109	95	149
25	260	378	116	101	159
32	260	378	116	100	159
40	300	438	139	137	185
50	300	438	142	150	199

DN	A	B	C	D	E
20	105	203	130	95	148
25	150	268	145	100	171
32	150	268	146	103	171
40	200	338	162	134	186

Testo di capitolato

Serie MTW

Misuratore a turbina multigetto **Serie MTW** marca WATTS per acqua calda. PN16. Temperatura massima del fluido: 90°C. Lettura diretta a quadrante asciutto con trasmissione magnetica. Corpo in ottone completo di dadi e cannotti. Attacco filettato: DN 15-50, Qn 1,5-15 m³/h, 2,5-25 lt/impulsi. Montaggio orizzontale. Completo di trasmissione di impulsi. Conforme normativa MID 2014/32/UE.

Serie MTW-V

Misuratore a turbina multigetto **Serie MTW-V** marca WATTS per acqua calda. PN16. Temperatura massima del fluido: 90°C. Lettura diretta a quadrante asciutto con trasmissione magnetica. Corpo in ottone completo di dadi e cannotti. Attacco filettato: DN 20-40, Qn 2,5-10 m³/h, 2,5-25 lt/impulsi, peso 2,4-8,1 Kg. Montaggio verticale con ingresso fluido dal basso. Completo di trasmissione di impulsi. Conforme normativa MID 2014/32/UE.

Serie MTW-VA

Misuratore a turbina multigetto **Serie MTW-VA** marca WATTS per acqua calda. PN16. Temperatura massima del fluido: 90°C. Lettura diretta a quadrante asciutto con trasmissione magnetica. Corpo in ottone completo di dadi e cannotti. Attacco filettato: DN20-40, Qn 2,5-10 m³/h, 2,5-25 lt/impulsi, peso 2,3-6,8 Kg. Montaggio verticale con ingresso fluido dall'alto. Completo di trasmissione di impulsi. Conforme normativa MID 2014/32/UE.



Le descrizioni e le fotografie contenute nel presente documento si intendono fornite a semplice titolo informativo e non impegnativo. Watts Industries si riserva il diritto di apportare, senza alcun preavviso, qualsiasi modifica tecnica ed estetica ai propri prodotti. Attenzione: tutte le condizioni di vendita e i contratti sono espressamente subordinati all'accettazione da parte dell'acquirente dei termini e delle condizioni Watts pubblicate sul sito www.wattsindustries.com. Sin d'ora Watts si oppone a qualsiasi condizione diversa o integrativa rispetto ai propri termini, contenuta in qualsivoglia comunicazione da parte dell'acquirente senonché espressamente firmata da un rappresentante WATTS.



Watts Industries Italia S.r.l.

Via Brenno, 21 • 20853 Biassono (MB) • Italy
Tel. +39 039 4986.1 • Fax +39 039 4986.222
infowattsitalia@wattswater.com • www.watts.eu/it